



FÉDÉRATION
WALLONIE-BRUXELLES
ENSEIGNEMENT.BE

ÉPREUVE EXTERNE COMMUNE

CE1D2019

MATHÉMATIQUES

LIVRET 1 | LUNDI 17 JUIN



NOM : _____

PRÉNOM : _____

CLASSE : _____

N° D'ORDRE : _____

... /130

L1 : ... /67

ATTENTION

Pour cette première partie :

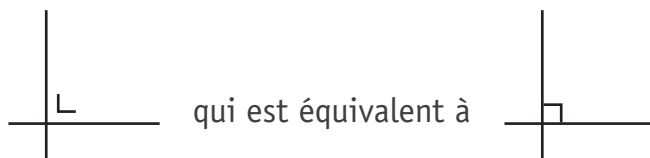
- **la calculatrice n'est pas autorisée** ;
- tu auras besoin de ton matériel de géométrie (latte, équerre, rapporteur, compas, crayons de couleur) ;
- n'hésite pas à annoter les figures ;
- n'efface pas tes brouillons.

Remarques :

- le symbole \times et le symbole \cdot sont deux notations utilisées pour la multiplication

exemple : 5×3 correspond à $5 \cdot 3$

- pour traduire la perpendicularité sur une figure, on a utilisé le codage



- pour écrire les coordonnées d'un point, on a utilisé le codage $(... ; ...)$ qui est équivalent à $(... , ...)$
- $|AB|$ est équivalent à \overline{AB} ou $d(A;B)$

QUESTION

1

/3

COMPLÈTE les suites de nombres.

 1

-5	10	-20	40	-80	_____
----	----	-----	----	-----	-------

51	31	11	_____	-29	-49
----	----	----	-------	-----	-----

1	4	10	19	_____	46
---	---	----	----	-------	----

QUESTION

2

/2

DÉCOMPOSE 720 en facteurs premiers.

 2

ÉCRIS ta réponse sous forme d'un produit de puissances de nombres premiers différents.

720 =

$$504 = 2^3 \times 3^2 \times 7$$

$$600 = 2^3 \times 3 \times 5^2$$

ÉCRIS le PGCD de 504 et de 600 sous la forme d'un produit de puissances de nombres premiers.

PGCD =

ÉCRIS le PPCM de 504 et de 600 sous la forme d'un produit de puissances de nombres premiers.

PPCM =

 3

À l'entraînement, trois cyclistes font des tours d'un étang.

Jean effectue un tour en 9 minutes, Eva en 10 minutes et Philippe en 15 minutes.

Ils ont commencé leur entraînement au même endroit et en même temps à 14h15.

DÉTERMINE l'heure à laquelle ils vont se retrouver à nouveau ensemble à leur point de départ.

 4a

ÉCRIS ton raisonnement et tous tes calculs.

 4b

QUESTION

5

/2

COCHE, dans chaque cas, la proposition correcte.

5

La notation scientifique de 0,0075 est

- $7,5 \times 10^3$
- $0,75 \times 10^{-2}$
- $7,5 \times 10^{-3}$
- 75×10^{-4}

La notation scientifique de 1 243 000 est

- $1,243 \times 10^3$
- $1,243 \times 10^6$
- $1\ 243 \times 10^3$
- $1,243 \times 10^{-6}$

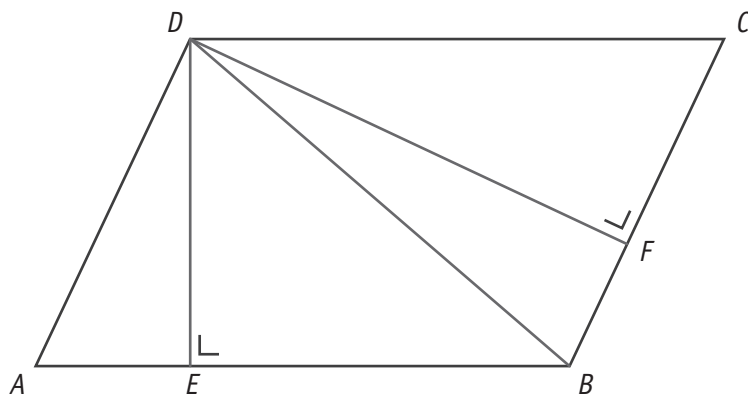
QUESTION

6

/3

La figure suivante n'est pas à l'échelle.

ABCD est un parallélogramme.



$$|DA| = 5,47$$

$$|DE| = 4,94$$

$$|DB| = 7,62$$

$$|DF| = 7,36$$

$$|DC| = 8,14$$

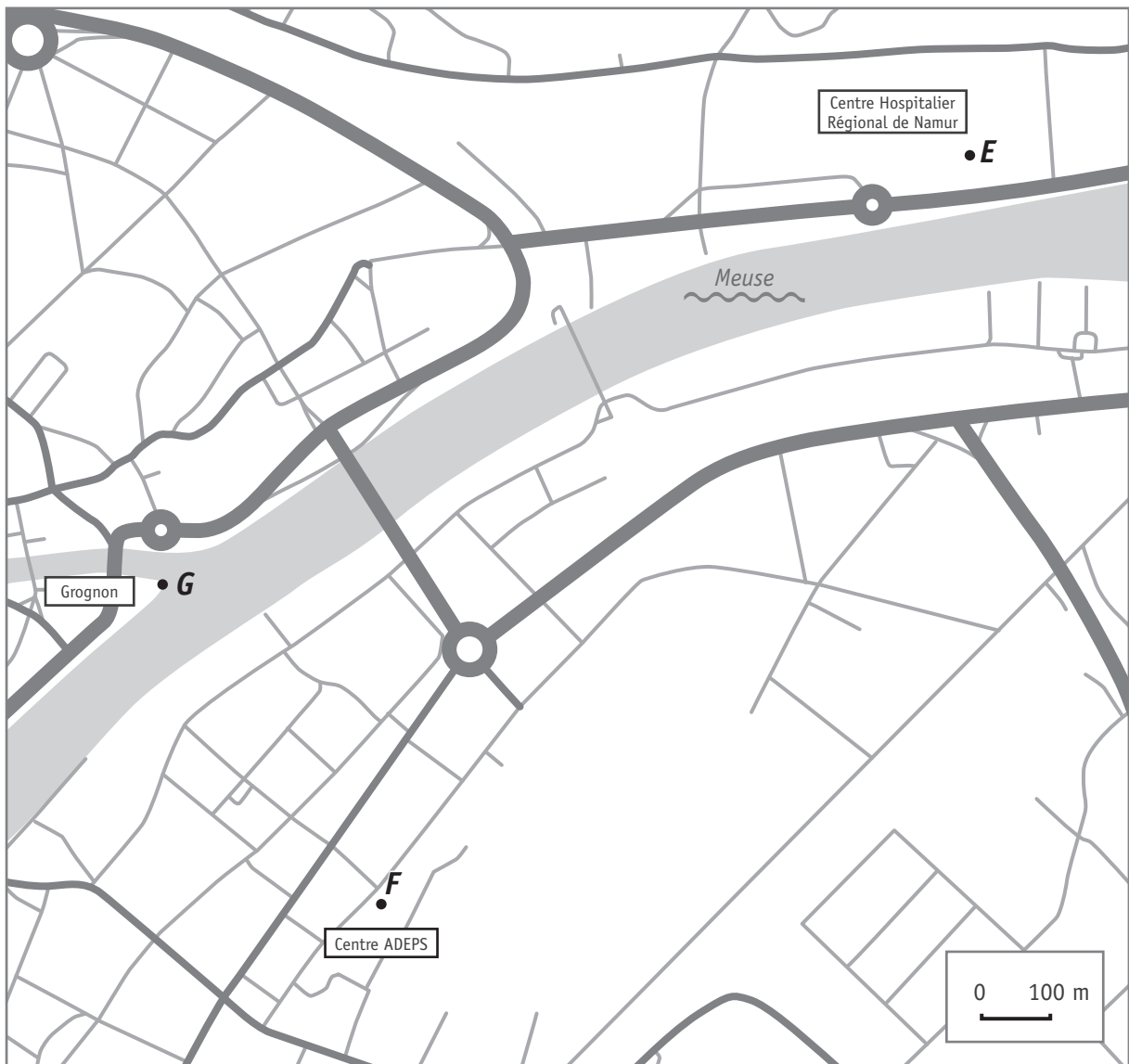
COMPLÈTE les phrases par un nombre en utilisant les mesures données.

6

La mesure de la distance du point *D* à la droite *AB* vaut _____

La mesure de la distance de la droite *AD* à la droite *BC* vaut _____

La mesure de la distance du point *A* au point *B* vaut _____



Un bateau se trouve sur la Meuse :

- à égale distance du Centre ADEPS (*F*) et du Centre Hospitalier Régional de Namur (*E*).
- à 550 m de la pointe du Grognon (*G*).

MARQUE la position du bateau à l'aide d'un point vert.

LAISSE tes constructions visibles.

 7

QUESTION

8

/2

Le triangle RST est tel que $|RS| = 8$ et $|ST| = 5$.

ENTOURE, parmi les longueurs proposées, celles qui peuvent être la mesure du troisième côté.

 8

2	3	4	8	9	13	15
---	---	---	---	---	----	----

QUESTION

9

/2

Pierre a résolu l'équation $7x + 7 = 28 + 10x$.

$$7x + 7 = 28 + 10x$$

$$7x - 10x = 28 - 7$$

$$-3x = 21$$

$$x = 21 + 3$$

$$x = 24$$

La résolution de Pierre n'est pas correcte.

IDENTIFIE son erreur.

 9

JUSTIFIE ton choix.

Les classes de 2A, 2B et 2C comptent au total 67 élèves.

La classe de 2B compte 3 élèves de moins que la classe de 2A.

La classe de 2C compte 1 élève de plus que la classe de 2A.

DÉTERMINE le nombre d'élèves de chaque classe.

 10a

ÉCRIS ton raisonnement et tous tes calculs.

 10b

RÉSOUS les équations suivantes.

Toute solution fractionnaire doit être écrite sous forme irréductible.

 11a 11b

$$-5 \cdot (x + 2) + 1 = 4x$$

$$\frac{2}{3}x = \frac{3}{5}$$

EFFECTUE.

 12

$$3a \cdot 4b \cdot 2 = \underline{\hspace{15em}}$$

$$h^3 - 7h^3 + 3h^3 = \underline{\hspace{15em}}$$

$$b - 7a + 6b - 2a = \underline{\hspace{15em}}$$

$$3r - (2s - 1) = \underline{\hspace{15em}}$$

$$(5 - 7h) \cdot (-3) = \underline{\hspace{15em}}$$

$$(2 - a) \cdot (3b + 5) = \underline{\hspace{15em}}$$

QUESTION

13

/3

EFFECTUE et **SIMPLIFIE** si possible. 13

$$3a^3 \cdot 2a^2 =$$

$$(-3y^4)^2 =$$

$$\frac{2x^5}{4x^2} =$$

QUESTION

14

/2

EFFECTUE les produits remarquables. 14

$$(3a - 4b)^2 =$$

$$(7x - 3) \cdot (7x + 3) =$$

Voici la représentation d'une façade d'un entrepôt.

Les mesures ne sont pas respectées.

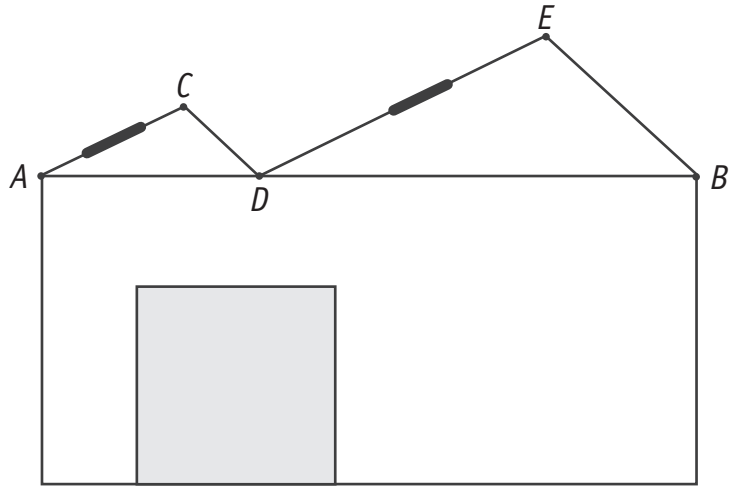
$$|\widehat{CDE}| = 106^\circ$$

$$|\widehat{EBD}| = 40^\circ$$

A , D et B sont alignés.

$AC \parallel DE$

$CD \parallel EB$



Pour installer des panneaux solaires, l'idéal est d'avoir une inclinaison du toit comprise entre 30° et 35° .

Remarque : l'inclinaison du toit est l'angle formé par le toit avec l'horizontale.

DÉTERMINE si on peut installer les panneaux solaires sur les toits $[AC]$ et $[DE]$ dans les conditions idéales.

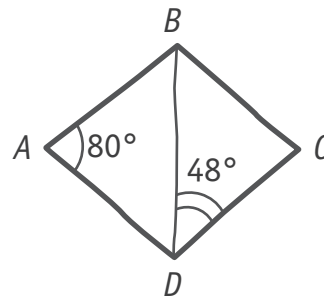
 15a

ÉCRIS ton raisonnement et tous tes calculs.

 15b

Le triangle DAB est isocèle en A

Le triangle DCB est isocèle en C



JUSTIFIE chaque étape du raisonnement suivant qui te permet d'affirmer que le quadrilatère $ABCD$ n'est pas un parallélogramme.

 16

$$|\widehat{CBD}| = 48^\circ \text{ car}$$

$$|\widehat{DCB}| = 84^\circ \text{ car}$$

$ABCD$ n'est pas un parallélogramme car

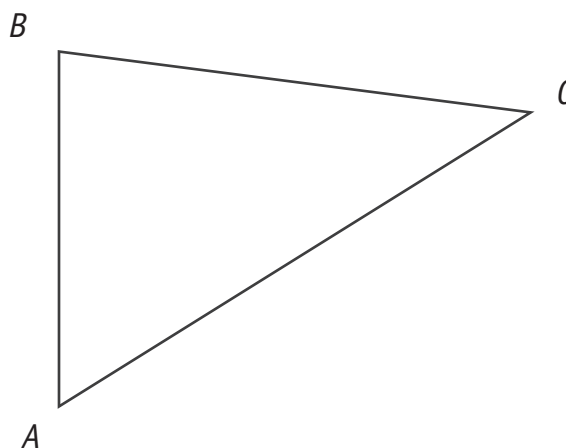
PLACE le point P si :

 17

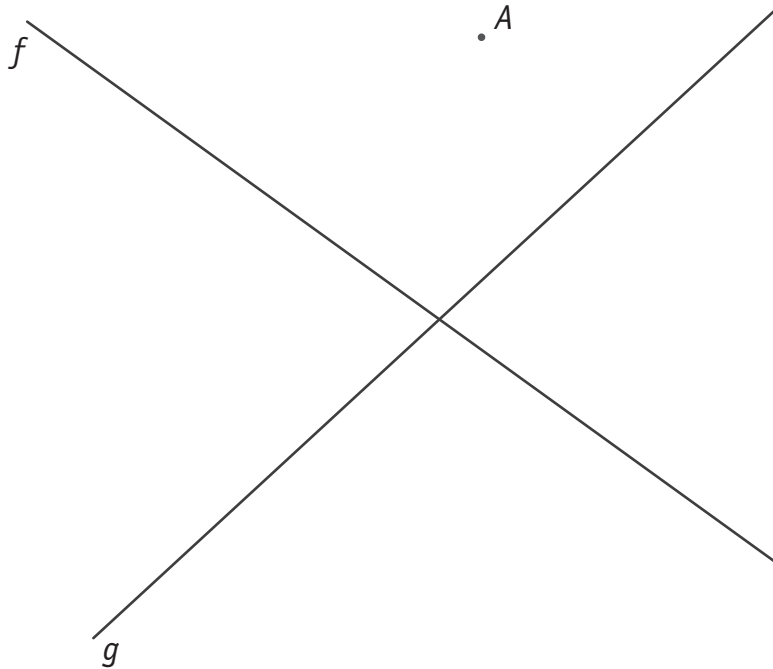
- P se trouve à égale distance des côtés $[BA]$ et $[BC]$;

et

- P appartient au côté $[AC]$ du triangle ABC .



CONSTRUIS un triangle dont le point A est un sommet et dont les droites f et g sont deux de ses médiatrices.

 18

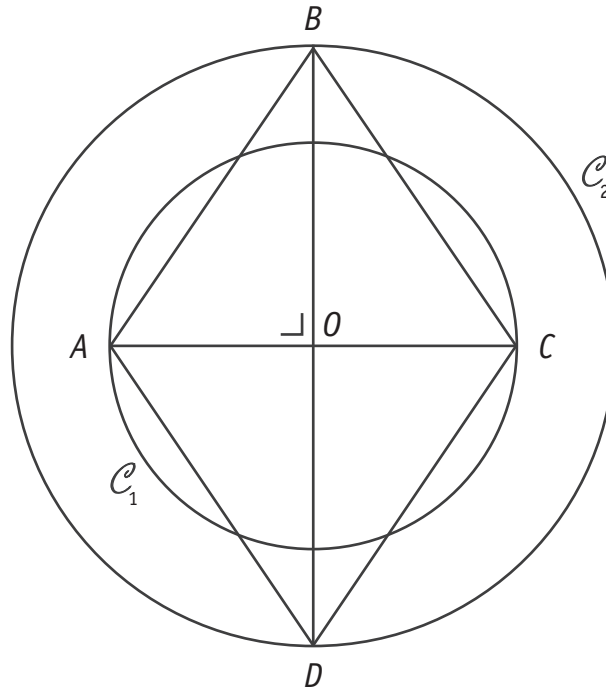
ÉCRIS la caractéristique commune aux diagonales d'un rectangle et d'un losange.

 19

ÉCRIS la caractéristique supplémentaire des diagonales d'un carré par rapport à celles d'un rectangle.

Soit \mathcal{C}_1 un cercle de centre O et de rayon $|OA|$

Soit \mathcal{C}_2 un cercle de centre O et de rayon $|OB|$



CARACTÉRISE avec précision la position relative des cercles \mathcal{C}_1 et \mathcal{C}_2 .

 20a

\mathcal{C}_1 et \mathcal{C}_2 sont deux cercles _____ .

JUSTIFIE que le quadrilatère $ABCD$ est un losange.

 20b

Voici un extrait du tableau des médailles remportées lors d'une compétition interscolaire d'athlétisme.

École	Médaille d'or	Médaille d'argent	Médaille de bronze
A	3	2	1
B	7	17	12
C	5	1	2
D	19	7	9
E	7	14	15
F	6	6	8

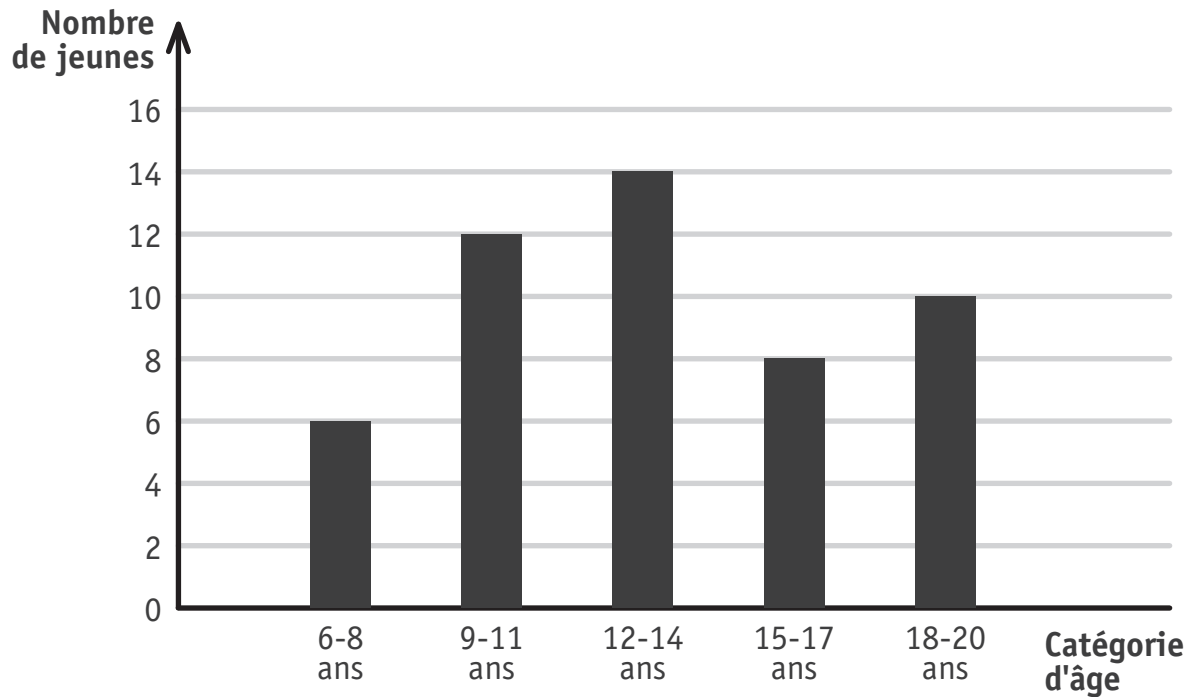
DÉTERMINE les deux écoles qui ont remporté le même nombre de médailles.

21a

JUSTIFIE que, parmi le total de médailles remportées par l'école D, 20 % sont des médailles d'argent.

21b

Voici un graphique représentant le nombre de jeunes, classés par catégorie d'âge, qui ont participé à un cross.



22 jeunes ont moins de 13 ans.

DÉTERMINE le nombre de jeunes qui ont 13 ans ou plus.

22



**Fédération Wallonie-Bruxelles / Ministère
Administration générale de l'Enseignement**
Avenue du Port, 16 – 1080 Bruxelles
www.fw-b.be – 0800 20 000
Impression : SNEL GRAFICS - info@snel.be
Graphisme : Olivier VANDEVILLE - olivier.vandeville@cfwb.be
Juin 2019

Le Médiateur de la Wallonie et de la Fédération Wallonie-Bruxelles
Rue Lucien Namèche, 54 – 5000 NAMUR
0800 19 199
courrier@le-mediateur.be

Éditeur responsable : Quentin DAVID, Directeur général

La « Fédération Wallonie-Bruxelles » est l'appellation désignant usuellement la « Communauté française » visée à l'article 2 de la Constitution

ÉPREUVE EXTERNE COMMUNE

CE1D2019

MATHÉMATIQUES

LIVRET 2 | LUNDI 17 JUIN



NOM : _____

PRÉNOM : _____

CLASSE : _____

N° D'ORDRE : _____

ATTENTION

Pour cette deuxième partie :

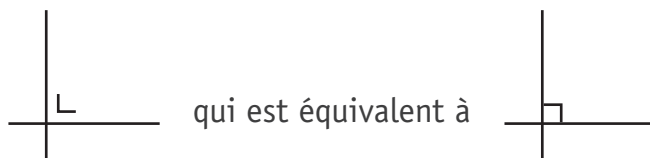
- **la calculatrice est autorisée** ;
- tu auras besoin de ton matériel de géométrie (latte, équerre, rapporteur, compas, crayons de couleur) ;
- n'hésite pas à annoter les figures ;
- n'efface pas tes brouillons.

Remarques :

- le symbole \times et le symbole \cdot sont deux notations utilisées pour la multiplication

exemple : 5×3 correspond à $5 \cdot 3$

- pour traduire la perpendicularité sur une figure, on a utilisé le codage



- pour écrire les coordonnées d'un point, on a utilisé le codage $(... ; ...)$ qui est équivalent à $(... , ...)$
- $|AB|$ est équivalent à \overline{AB} ou $d(A;B)$

QUESTION

23

/2

COMPLÈTE.

 23

L'inverse de 4 est égal à _____

L'opposé de $-\frac{3}{2}$ est égal à _____

QUESTION

24

/4

CALCULE la valeur numérique de $3x^2 - 2x - 1$ pour $x = -2$ et $x = \frac{1}{3}$.
ÉCRIS tous tes calculs.

 24Si $x = -2$ Si $x = \frac{1}{3}$

QUESTION

25

/4

CALCULE en écrivant toutes les étapes. 25**ÉCRIS** ta réponse sous la forme d'une fraction irréductible.

$$\left(\frac{1}{2} - \frac{1}{3}\right) \times 3 =$$

$$\frac{1}{2} - \frac{1}{3} \times 3 =$$

DÉTERMINE, dans chaque cas, la valeur de a qui vérifie l'égalité.

 26

$$\frac{-5 + a}{13} = 0$$

$$a =$$

$$\frac{a + 3}{4} = -1$$

$$a =$$

Dans la cour de récréation, 20 élèves doivent se partager 302 billes.

Ali, un élève du groupe, propose : *Partagez-vous équitablement le maximum de billes, je prendrai celles qui restent !*

DÉTERMINE le nombre de billes qu'Ali recevra.

 27

ÉCRIS tous tes calculs.

HACHURE le tiers du quart de ce rectangle.

 28

DÉTERMINE la fraction du rectangle qui n'est pas hachurée.

COMPLÈTE.

Le tiers du quart de ce rectangle est aussi égal à la moitié du _____
de ce rectangle.

Une famille commande deux pizzas de taille identique : une margherita et une aux champignons.

Le père mange $\frac{2}{3}$ de la margherita et la fille en mange $\frac{1}{6}$.

La mère mange $\frac{1}{2}$ de celle aux champignons et le fils en mange $\frac{3}{8}$.

Ils regroupent les morceaux restants des deux pizzas pour les mettre au frigo.

DÉTERMINE si, au total, il reste plus d'une demi-pizza.

 29

ÉCRIS tous tes calculs.

$$\frac{-7}{8} = \frac{x}{-40}$$

JUSTIFIE que $x = 35$.

 30

Tableau A

x	y
1	6
2	7
3	8

Tableau B

x	y
3	1
4	2
6	4

Tableau C

x	y
1	3
4	12
5	15

COCHE la case du tableau qui représente une situation de proportionnalité directe entre la grandeur x et la grandeur y .

 31

DÉTERMINE le coefficient de cette proportionnalité.

Coefficient de proportionnalité = _____

Sur le blog d'Alice, 60 % des visiteurs ont laissé un commentaire et 36 visiteurs n'ont rien écrit.

CALCULE le nombre total de visiteurs qu'Alice a reçus sur son blog.

 32a

ÉCRIS ton raisonnement et tous tes calculs.

 32b

On a jeté 40 fois un dé.

Pour chaque lancer, on a noté les valeurs obtenues (1 à 6).

6	6	3	2	6	4	2	6	1	3
—	2	5	3	1	5	6	6	5	1
—	—	6	1	3	6	3	3	6	2
—	—	—	4	5	6	2	5	3	6

Dans le tableau suivant, on a noté le nombre de fois que chaque valeur est apparue.

Nombre	1	2	3	4	5	6
Effectif	4	5	7	6	7	11

Après comptage, certaines valeurs de lancer ont été effacées.

ÉCRIS les valeurs effacées dans les six cases du premier tableau (l'ordre n'a pas d'importance).

 33

DÉTERMINE le mode de cette série statistique.

Mode : _____

CALCULE la fréquence relative au nombre 2.

Alexandra souhaite faire du sport.

Voici les deux tarifs proposés par une salle de sport.

- Tarif 1 : 35 € d'abonnement et 7 € par cours.
- Tarif 2 : 15 € par cours sans abonnement.

DÉTERMINE à partir de combien de cours (nombre entier) le tarif 1 est plus avantageux que le tarif 2.

 34a

ÉCRIS ton raisonnement et tous tes calculs.

 34b

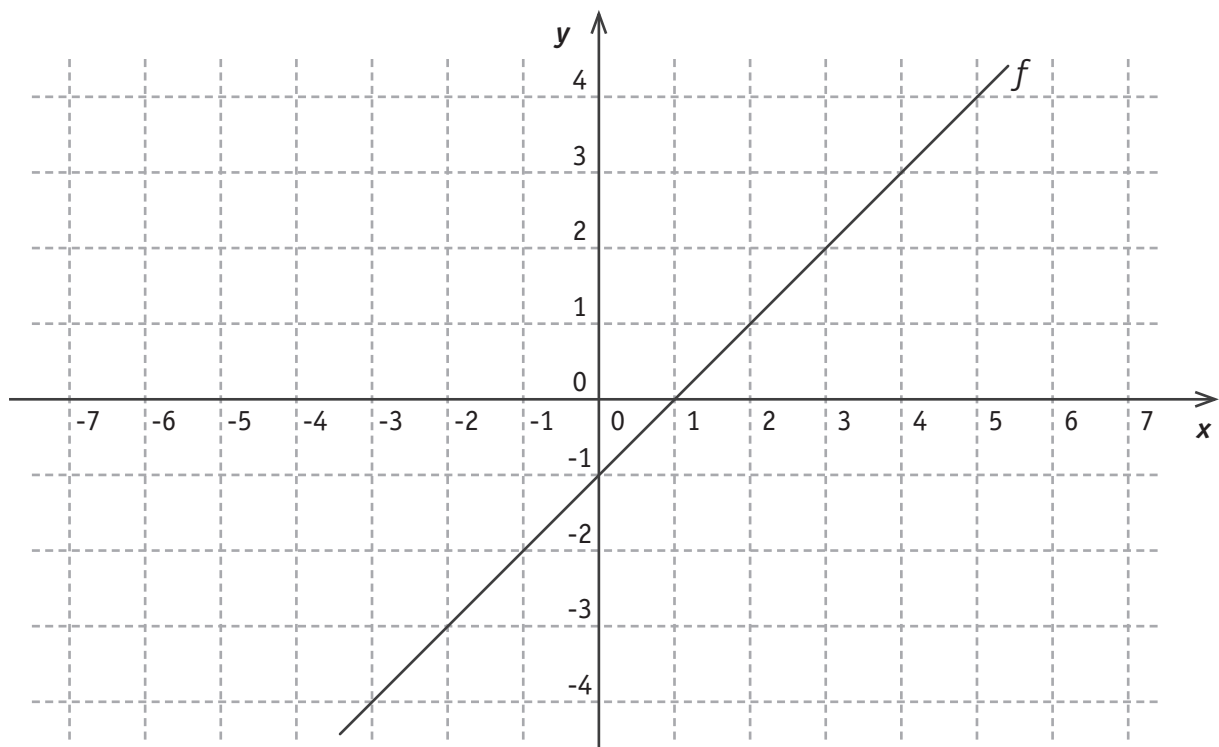
ÉCRIS l'abscisse du point P .

 35

Abscisse de P : _____

SITUE le point H d'abscisse $\frac{-5}{2}$.

SITUE le point M d'abscisse $2,25$.



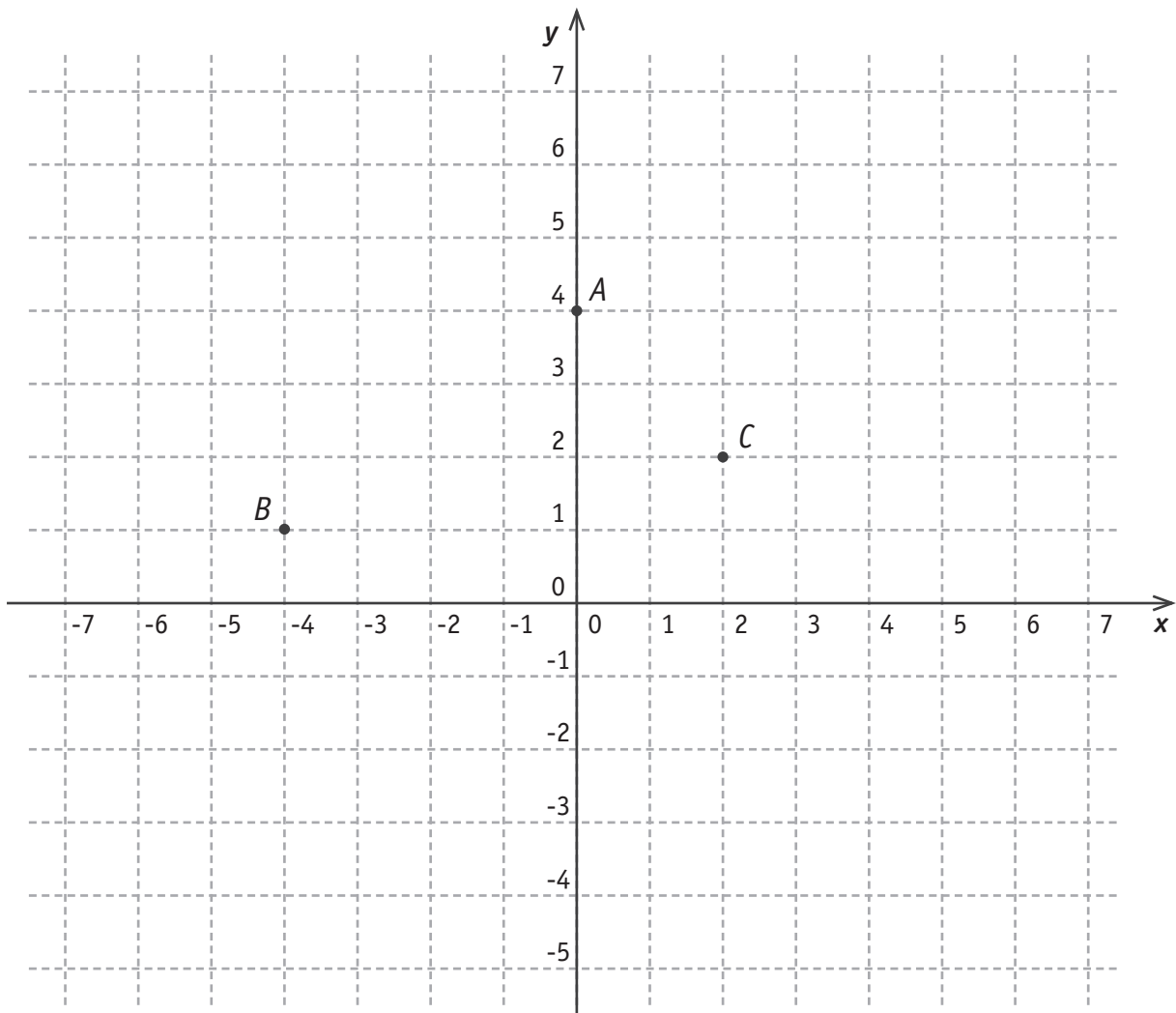
ÉCRIS les coordonnées du point d'intersection de la droite f et l'axe y .

 36

Coordonnées du point : _____

ÉCRIS l'ordonnée du point de la droite f dont l'abscisse vaut 5.

Ordonnée du point : _____



ÉCRIS l'abscisse du point A .

 37a

Abcisse de A : _____

ÉCRIS les coordonnées du point B .

Coordonnées de B : _____

PLACE le point D de coordonnées $(-3 ; 5)$.

CONSTRUIS, dans le repère ci-dessus, le triangle $A'B'C'$ qui respecte les deux conditions suivantes :

 37b

- les abscisses de A' , B' et C' sont respectivement égales à celles de A , B et C .
- les ordonnées de A' , B' et C' sont respectivement opposées à celles de A , B et C .

- a) Quel est le nombre dont le tiers diminué de 5 vaut 1 ?

COCHE l'équation qui correspond à la situation si x représente ce nombre.

38

$\frac{x - 5}{3} = 1$

$\frac{x}{3} - 5 = 1$

$3x - 5 = 1$

$x - \frac{5}{3} = 1$

- b) Le côté d'un carré a la même mesure que celui d'un triangle équilatéral.
Le périmètre du carré a 9 m de plus que celui du triangle équilatéral.
Quelle est la longueur de ce côté ?

COCHE l'équation qui correspond à la situation si x représente la longueur de ce côté.

$4x = 3 \cdot (x + 9)$

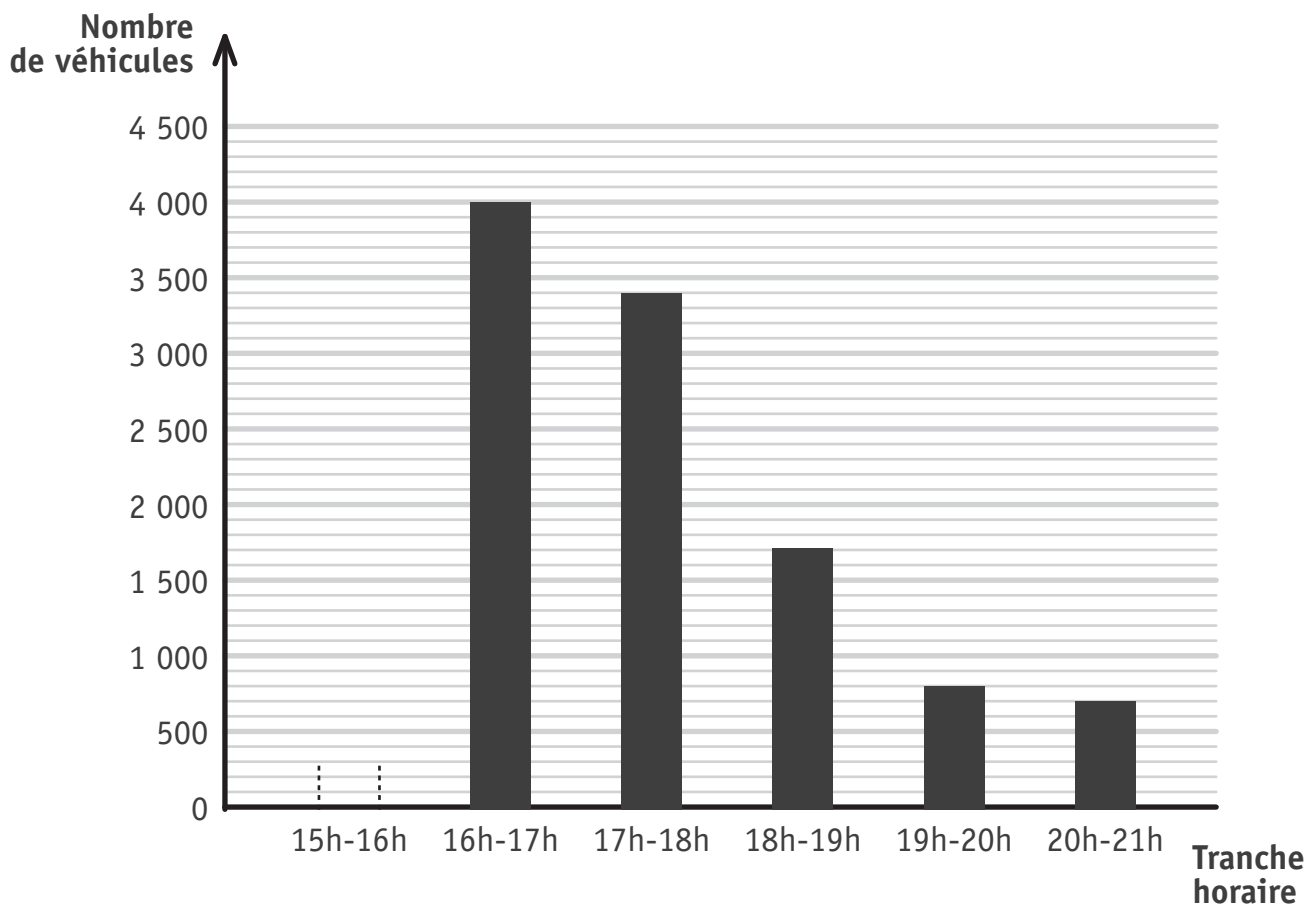
$4 \cdot (x + 9) = 3x$

$4x = 3x + 9$

$4x + 9 = 3x$

Voici la répartition par tranche horaire des 12 800 véhicules quittant une ville entre 15 heures et 21 heures sous forme de tableau et de graphique.

Tranche horaire	15h-16h*	16h-17h	17h-18h	18h-19h	19h-20h	20h-21h
Nombre de véhicules	2 200	4 000	3 400	1 700	—	700



COMPLÈTE le tableau.

 39a

COMPLÈTE le graphique.

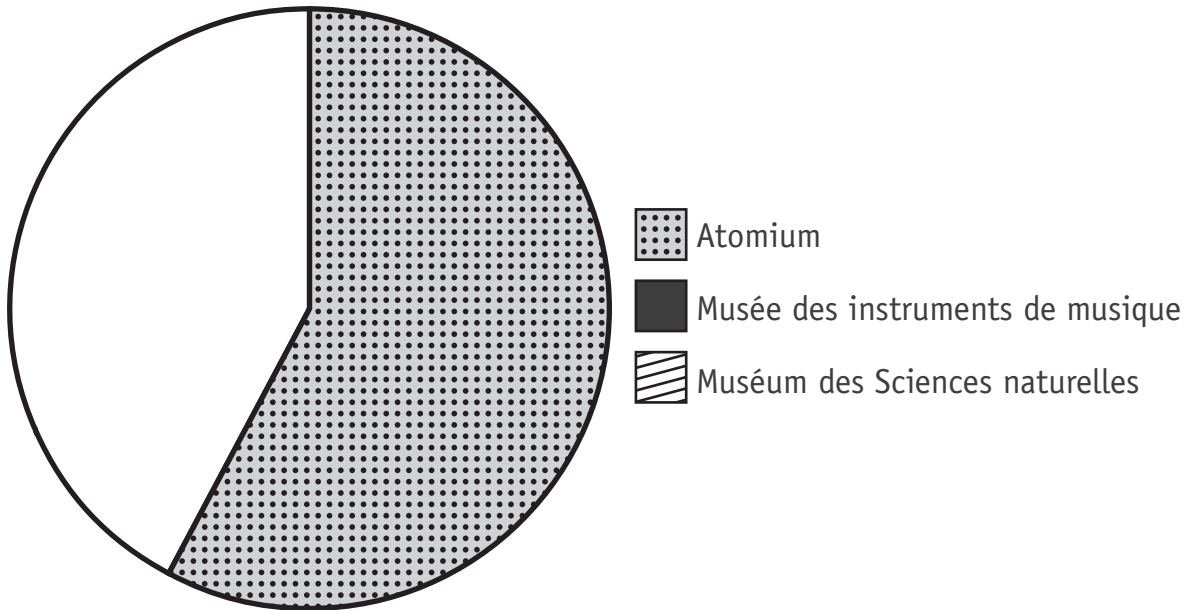
JUSTIFIE, par calcul, que les trois quarts des véhicules quittent la ville entre 15h et 18h.

 39b

* 15h - 16h : l'intervalle entre 15h compris et 16h non compris. Il en est de même pour les autres intervalles.

Le 1^{er} juin, le nombre de visiteurs était :

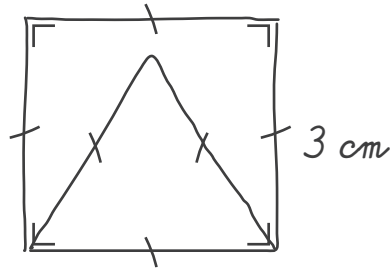
- de 1 248 pour l'Atomium ;
- de 228 pour le Musée des instruments de musique ;
- de 684 pour le Muséum des Sciences naturelles.



COMPLÈTE le diagramme circulaire qui représente cette situation.

ÉCRIS tous tes calculs.

40



CONSTRUIS, en vraie grandeur, la figure ci-dessus.

 41

COMPLÈTE par le vocabulaire adéquat.

 42

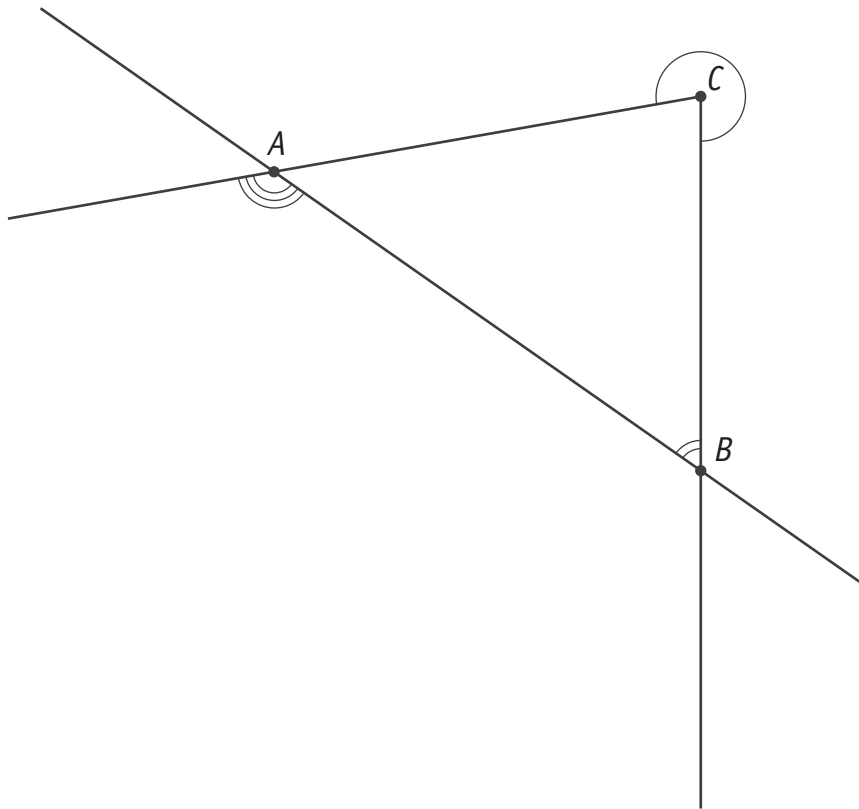
- Un quadrilatère qui n'a pas d'axe de symétrie et qui a un centre de symétrie est un _____ .
- Un triangle qui a un seul axe de symétrie est un triangle _____ .

COMPLÈTE par un nombre.

- Un hexagone régulier possède _____ axes de symétrie.

MESURE l'amplitude des angles \hat{A} , \hat{B} et \hat{C} marqués.

43



Amplitude de l'angle \hat{A} = _____ °

Amplitude de l'angle \hat{B} = _____ °

Amplitude de l'angle \hat{C} = _____ °



**Fédération Wallonie-Bruxelles / Ministère
Administration générale de l'Enseignement**
Avenue du Port, 16 – 1080 Bruxelles
www.fw-b.be – 0800 20 000
Impression : SNEL GRAPHICS - info@snel.be
Graphisme : Olivier VANDEVILLE - olivier.vandeville@cfwb.be
Juin 2019

Le Médiateur de la Wallonie et de la Fédération Wallonie-Bruxelles
Rue Lucien Namèche, 54 – 5000 NAMUR
0800 19 199
courrier@le-mediateur.be

Éditeur responsable : Quentin DAVID, Directeur général

La « Fédération Wallonie-Bruxelles » est l'appellation désignant usuellement la « Communauté française » visée à l'article 2 de la Constitution